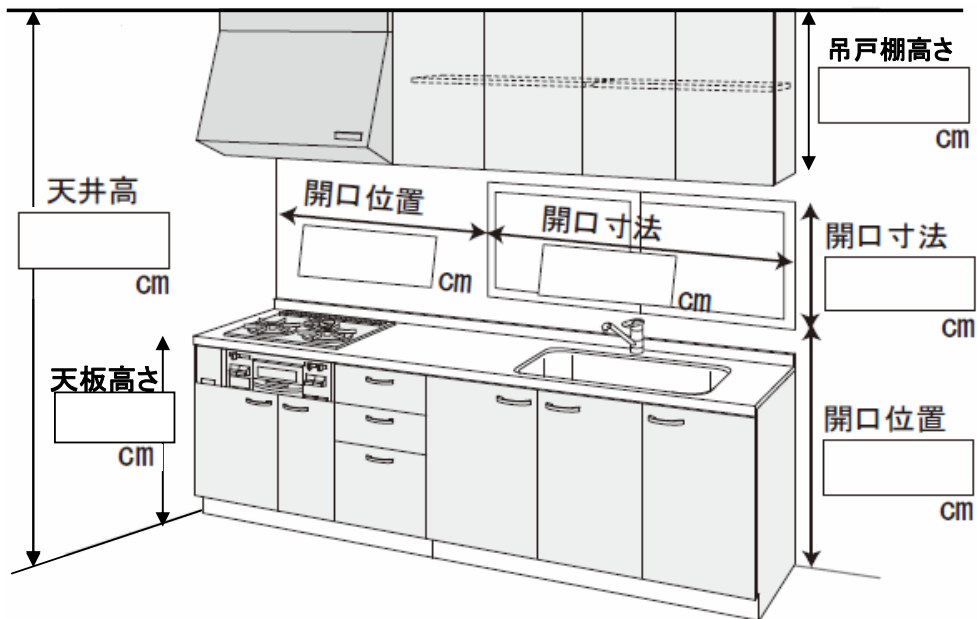
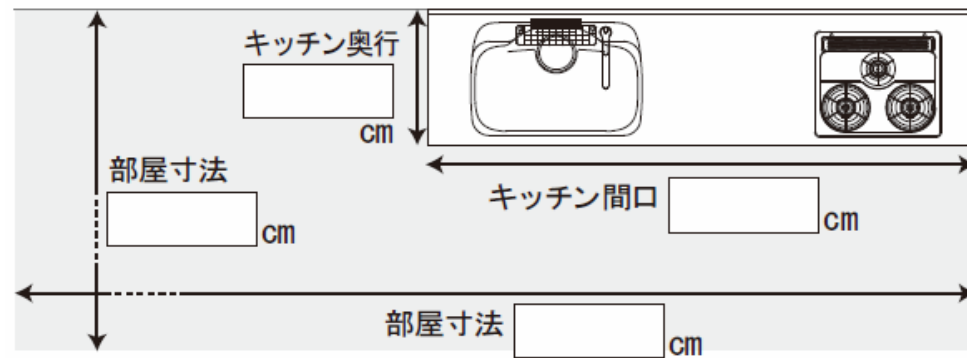
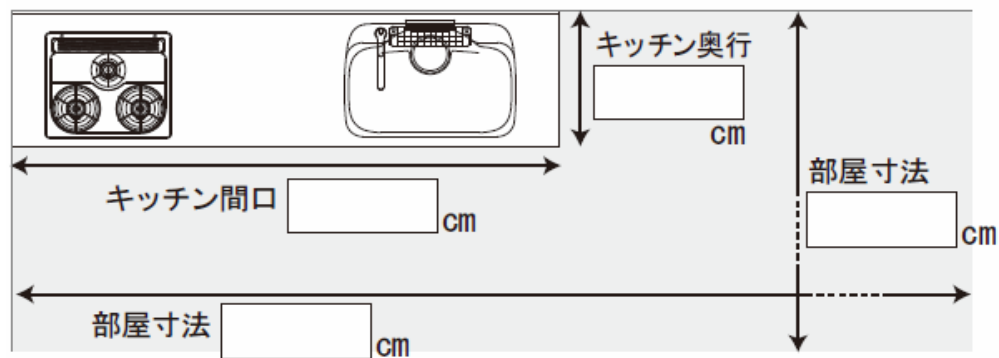
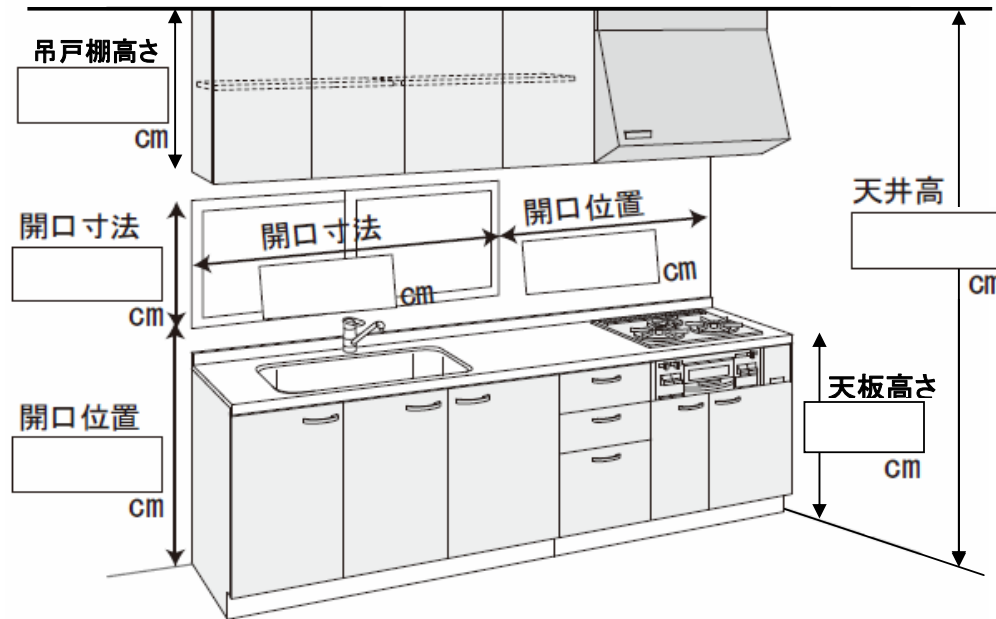


# キッチンのサイズを確認してみましょう！！

## 【I型右シンク】



## 【I型左シンク】



### ●キッチンのサイズ以外では下記等によって御見積金額が変わります。

- ①天板を人造大理石にするかどうか。
  - ②梁(ハリ)があるかどうか。
  - ③食洗器をつけるかどうか。
  - ④コンロやレンジフードのグレードをどうするか。
  - ⑤キッチンの内装(クロス・クッションフロア・巾木)を貼替えるかどうか。
- ※キッチンのグレードやオプションによって価格は異なります。

上記は一例となります。弊社では予め上記のような情報をお客様からお教え頂くことにより、直接ご自宅の現場確認をしなくても概算見積をお伝えすることが可能です。何でもご相談ください！！